

# TERMOMIX DS JA CS 3- ja 4-tie sekoitusventtiilit sisäkierteillä, messinkiä

## TERMOMIX 3- ja 4-tie messinkiset sekoitusventtiilit on kehitetty keskuslämmityslaitteistoja ja lämmönvaihtimia varten.

Venttiiliä voidaan käyttää sekoitus- tai jakoventtiilinä. Venttiilin asennus ei ole paikasta riippuvainen.

Termomix sekoitusventtiileillä on korkea käyntivarmuus ja erinomaiset säätöominaisuudet. Ne säätelevät sekä menettä paluuvettä. Venttiilit toimitetaan tehtaalta oikeakätisinä, mutta ne voidaan myös muuttaa vasenkätisiksi.

Termomix sekoitusventtiilit soveltuvat alhaisen vääntömomenttinsa ansiosta erinomaisesti motorisoitaviksi.

### Tekniset tiedot

**Maksimi työlämpötila** 110 °C

**Maksimi työpaine** 1,0 MPa, 10 bar

**Kääntökulma** 90°

**Vääntömomentti** 0,2 Nm 3-tie venttiilissä

0,1 Nm 4-tie venttiilissä

**Venttiilin pesä** Messinki

**Luisti** Messinki

**Kansi** Messinki

**Akseli** Messinki

**Akselin tiivistys** Kaksi O-rengasta, EPDM

**Motorisointi** Venttiili on helppo motorisoisa

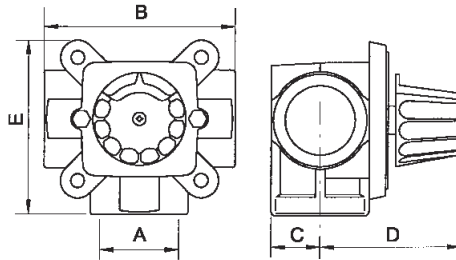


### Tilaustiedot:

LVI-koodi	Tuotenro	Nimike	
4023011	3315	TERMOMIX D 15 S	3-tie sekoitusventtiili
4023012	3320	TERMOMIX D 20 S	3-tie sekoitusventtiili
4023013	3325	TERMOMIX D 25 S	3-tie sekoitusventtiili
4023014	3332	TERMOMIX D 32 S	3-tie sekoitusventtiili
4023021	3415	TERMOMIX C 15 S	4-tie sekoitusventtiili
4023022	3420	TERMOMIX C 20 S	4-tie sekoitusventtiili
4023023	3425	TERMOMIX C 25 S	4-tie sekoitusventtiili
4023024	3432	TERMOMIX C 32 S	4-tie sekoitusventtiili

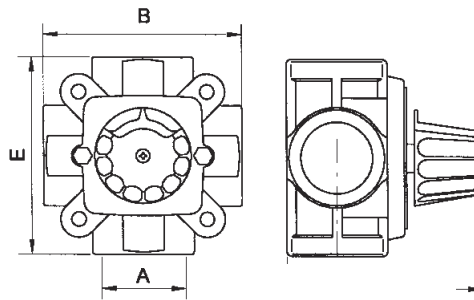
## TERMOMIX DS

Koodi	Nimike	Kvs	A mm	B mm	C mm	D mm	E mm	Paino kg
3315	D 15 S	2,5	15 - Rp 1/2"	80	21	61	74	0,70
3320-4	D 20 S	4	20 - Rp 3/4"	80	21	61	74	0,70
3320-6,3	D 20 S	6,3	20 - Rp 3/4"	80	21	61	74	0,70
3325-8	D 25 S	8	25 - Rp 1"	82	21	62	75	0,75
3325-12	D 25 S	12	25 - Rp 1"	82	21	62	75	0,75
3332	D 32 S	15	32 - Rp 1 1/4"	84	25	65	75	0,85



## TERMOMIX JA CS

Koodi	Nimike	Kvs	A mm	B mm	C mm	D mm	E mm	Paino kg
3415	C 15 S	2,5	15 - Rp 1/2"	80	21	61	80	0,80
3420-4	C 20 S	4	20 - Rp 3/4"	80	21	61	80	0,80
3420-6,3	C 20 S	6,3	20 - Rp 3/4"	80	21	61	80	0,80
3425-8	C 25 S	8	25 - Rp 1"	82	21	62	82	0,85
3425-12	C 25 S	12	25 - Rp 1"	82	21	62	82	0,85
3432	C 32 S	15	32 - Rp 1 1/4"	84	25	65	84	0,90



### Termomix korjaussarjat:

Termomix korjaussarjat yo. tuotteisiin sisältäen kannen, siipipyörän, akselin, kannentiivistein, kaksi O-rengasta, asteikkokilven ja käsikahvan.	LVI-koodi	Tuotenro	Nimike
	4023211	15007	korjaussarja 3-tieventtiiliin
	4023213	15008	korjaussarja 4-tieventtiiliin